



Mezcladores

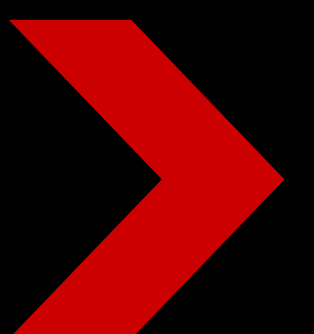


[www.begahelicoidales.com](http://www.begahelicoidales.com)

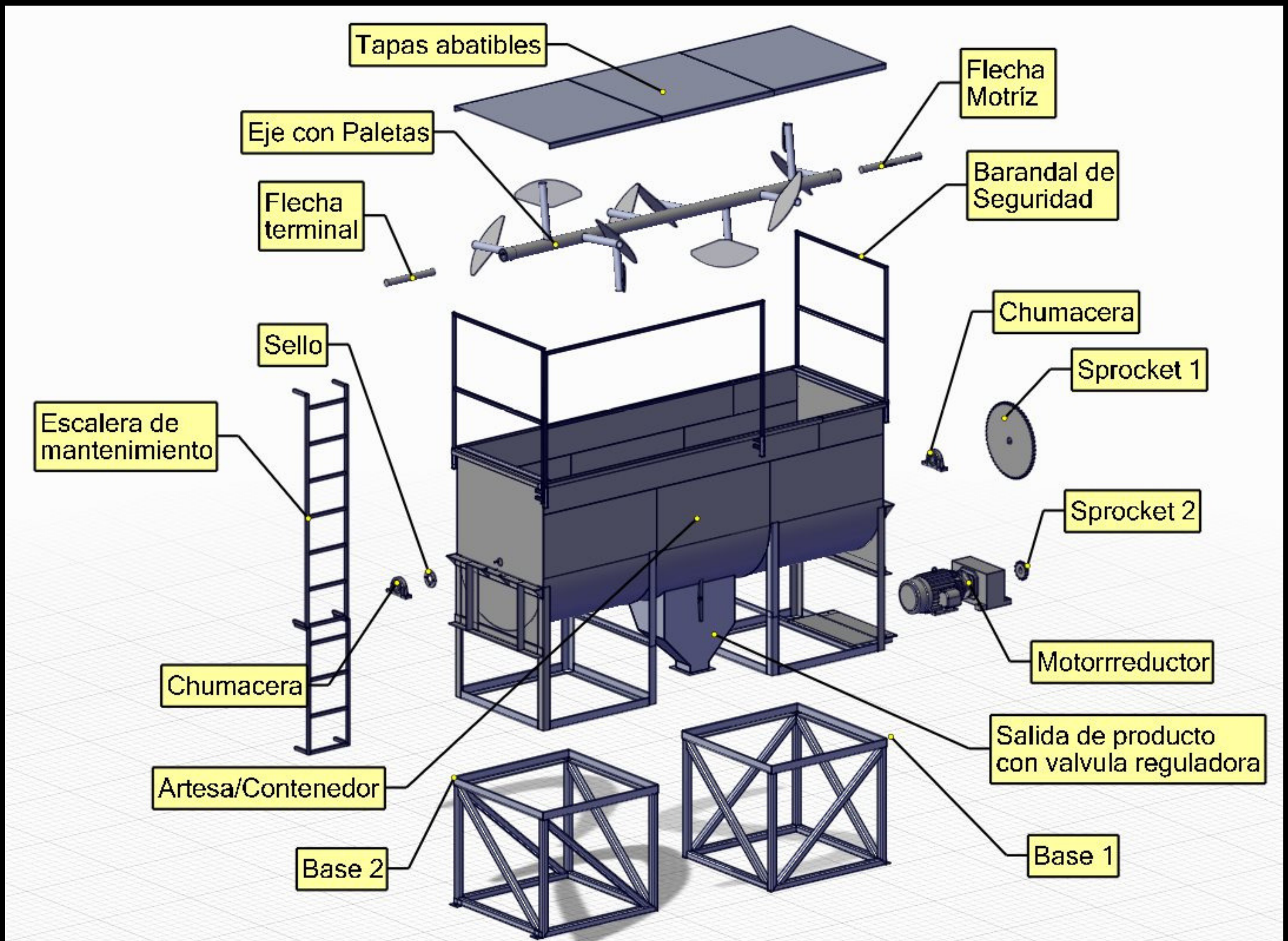
Bega Helix S.A de C.V  
Avenida Ferrocarril 708  
Fray Diego de la Cadena  
Durango, Durango, México  
C.P 34216  
Tel: 618 129 51 10



Diseñamos con  
ingeniería



## Partes principales



En Bega Helicoidales ofrecemos nuestros servicios de fabricación de mezcladores horizontales para diferentes materiales, polvos difíciles de manejar, materiales granulares, así como la asesoría adecuada para seleccionar el tipo de mezclador ideal para los materiales que requiere implementar y obtener mezclas homogéneas en periodos cortos de tiempo, haciendo un excelente balance entre la potencia requerida y tonelada de mezcla.

Las industrias que abarcamos son: Alimentaria, Química, Agrícola, Farmacéutica, Cosmética.

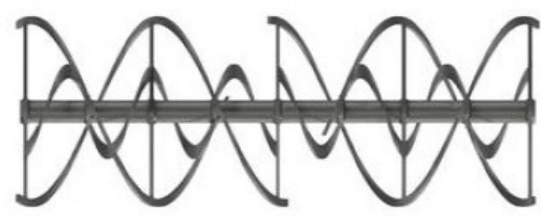
Diseñamos con  
ingeniería

## Tipos de Rotores



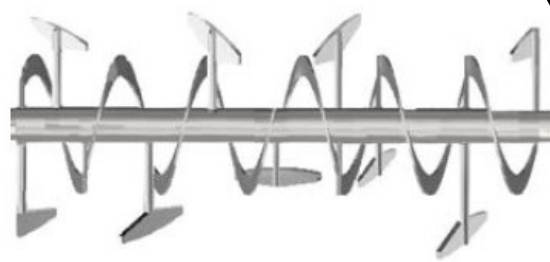
### Paletas

Ideal para mezclar productos de igual tamaño y densidad



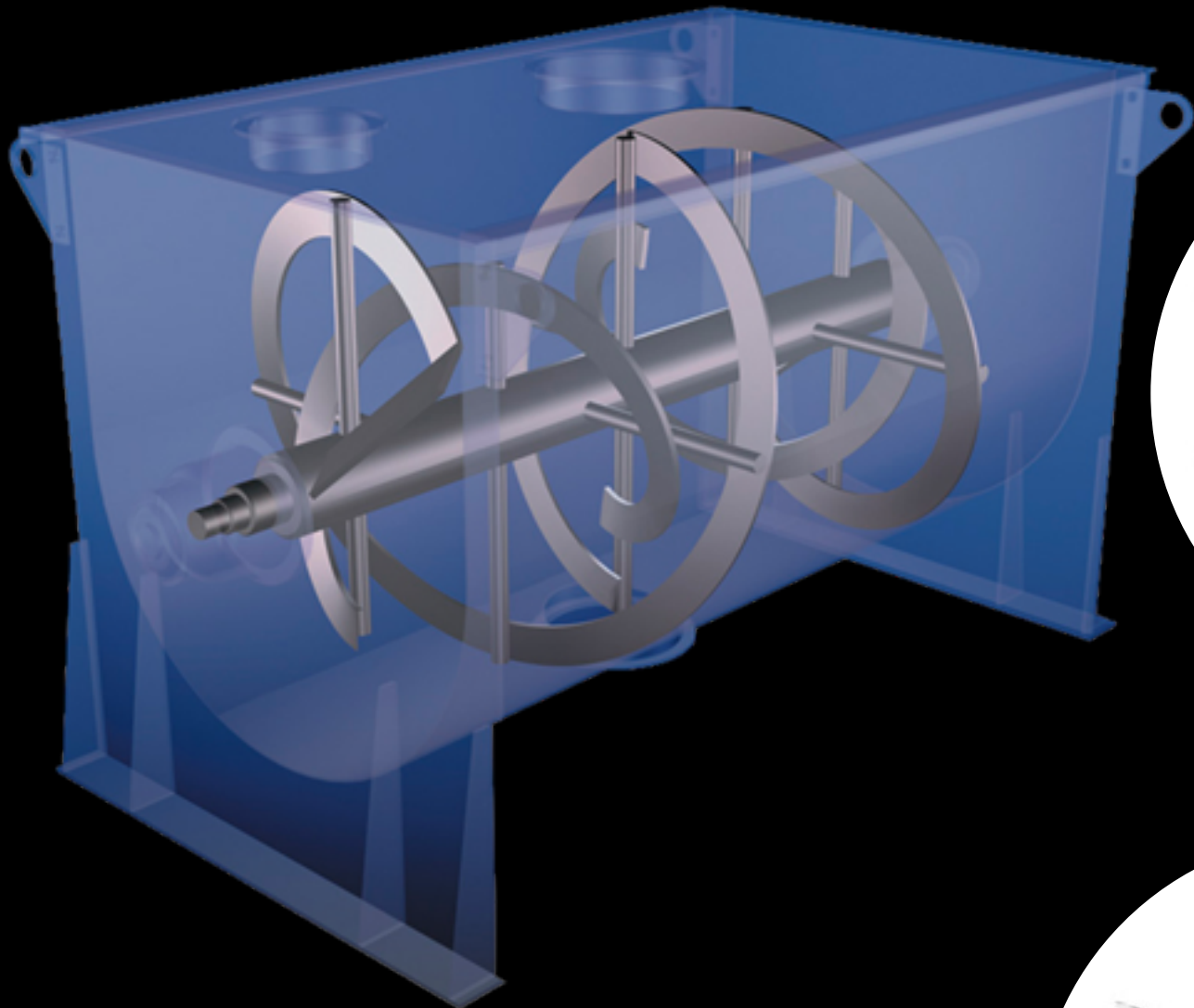
### Listón

Ideal para realizar mezclas homogéneas en un menor tiempo



### Combinado

Ideal para realizar mezclas con productos delicados o explosivos



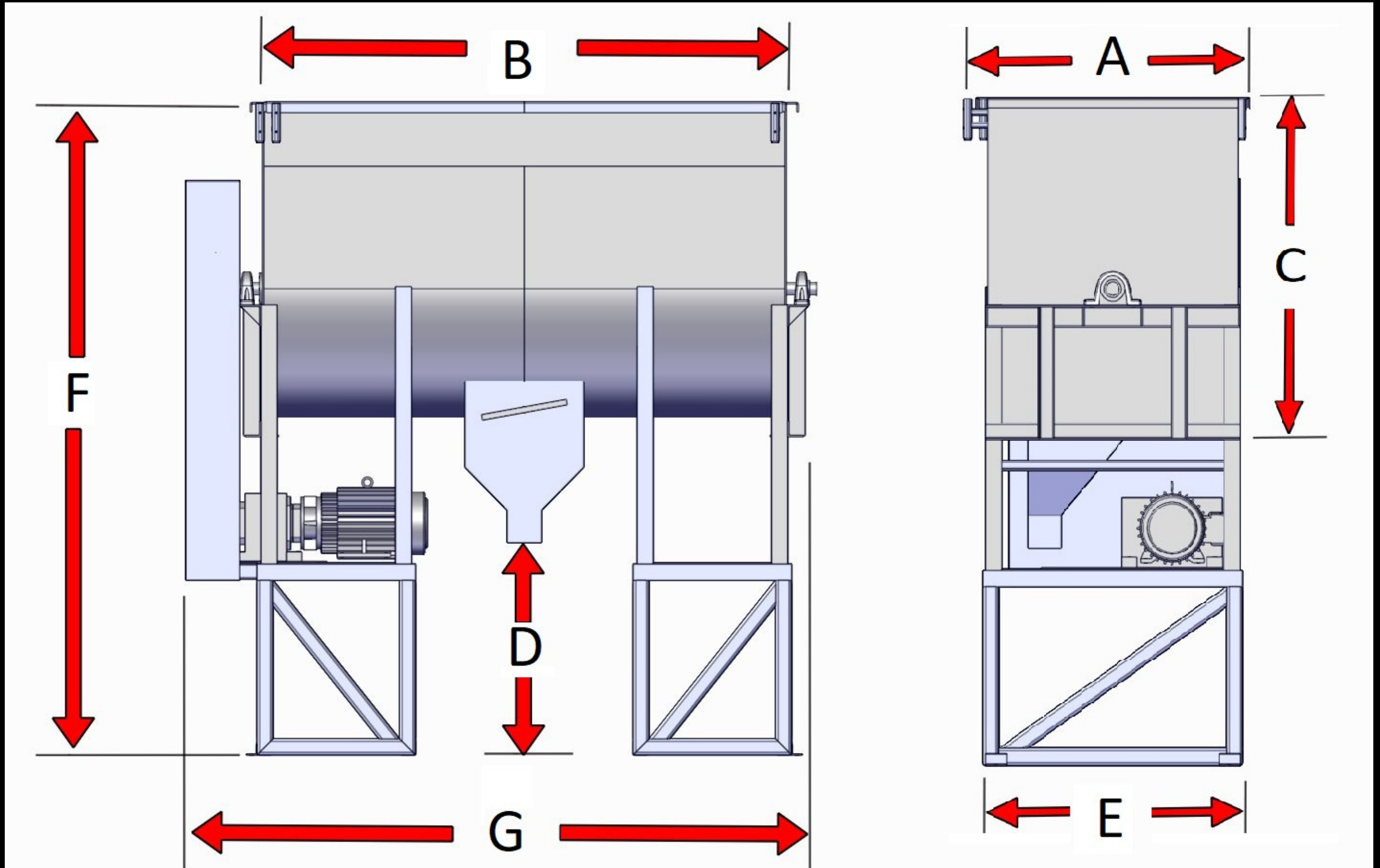
Según el material a mezclar, homogeneidad requerida, rapidez de mezcla se recomiendan diferentes tipos de rotor, en Bega Helicoidales manejamos 3 tipos, rotor de cintas helicoidales, rotor de paletas, rotor combinado de cintas helicoidales y de paletas.

El mezclador horizontal es un diseño estandarizado y es una opción económica para la mayoría de las aplicaciones de mezcla, en sus 3 modalidades de rotor, se ofrece la misma configuración de cuerpo que es un canal en forma de "U" con paredes o tapas a los extremos completamente soldadas. El agitador consiste en un único eje horizontal puede ser con cintas internas y externas, paletas o la combinación de ambos sistemas, cualquiera de estos rotores / agitadores tiene la función de mezclar los productos teniendo dirección de los extremos al centro del mezclador, donde se encuentra la descarga manual ó neumática.

Diseñamos con  
ingeniería

Modelos por capacidad

## Modelos



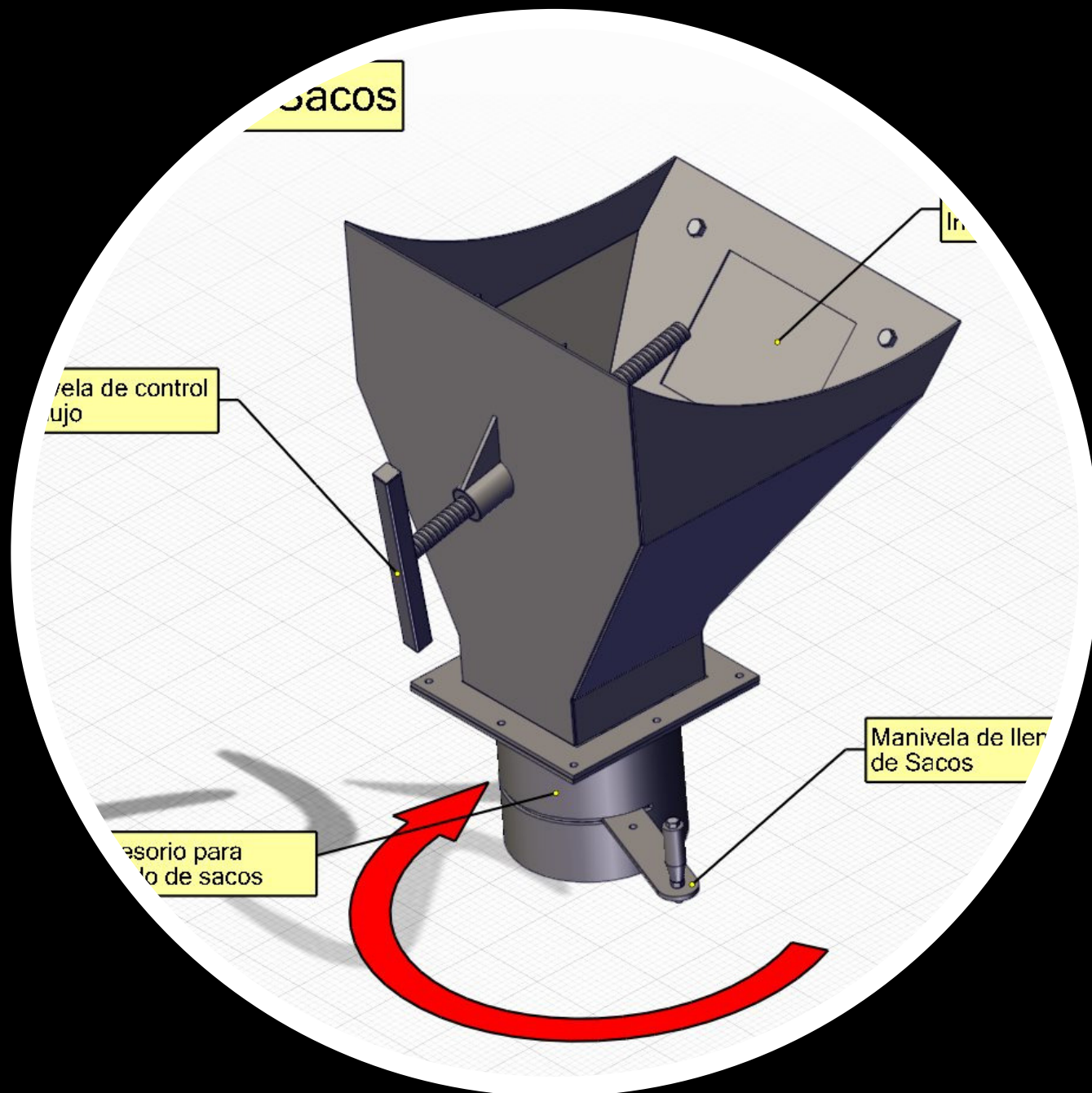
### Especificaciones Estandar

Modelo	Capacidad de trabajo (Metros cúbicos)	Total de capacidad (Metros cúbicos)	Ancho interno (metros) A	Largo interno (metros) B	Alto interno (metros) C	Descarga (metros) D	Ancho de soportes E	Alto total (metros) F	Largo total (metros) G	Diámetro de la descarga (pulgadas)	HP de motor (Basado en densidad de material de 800kg/m3)
MH-500	0.5/0.75	1.4	1.15	1.22	1.18	1	1.20	2.5	1.60	6	10HP
MH-1000	1	1.9	1.23	1.22	1.48	1	1.28	3	1.60	6	15 HP
MH-1500	1.5	2.9	1.23	1.83	1.48	1	1.28	3	2.1	6	20 HP
MH-2000	2	3.9	1.23	2.44	1.48	1	1.28	3	3	8	25 HP
MH-3000	3	5.9	1.23	3.66	1.48	1	1.28	3	4.1	8	30 HP
MH-3000-C	3	5.75	1.52	2.44	1.71	0.5	1.60	3	2.4	8	30 HP
MH-4000	4/4.5	8.6	1.52	3.66	1.71	0.5	1.60	3	4.1	10	40 HP

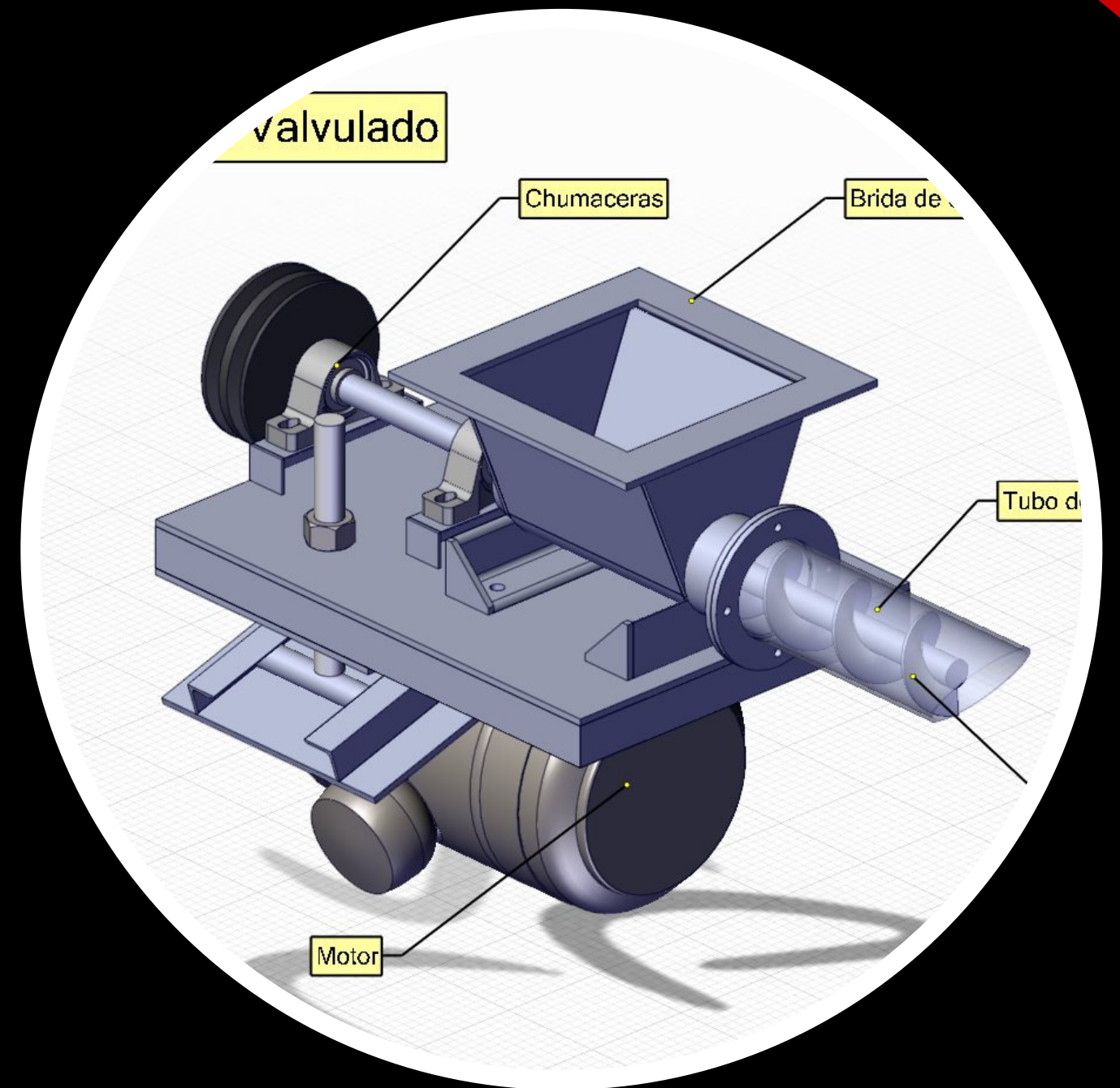
\*Las medidas pueden cambiar y se adaptan a las necesidades del cliente, así como la capacidad de potencia requerida puede cambiar dependiendo del material.

Diseñamos con  
ingeniería

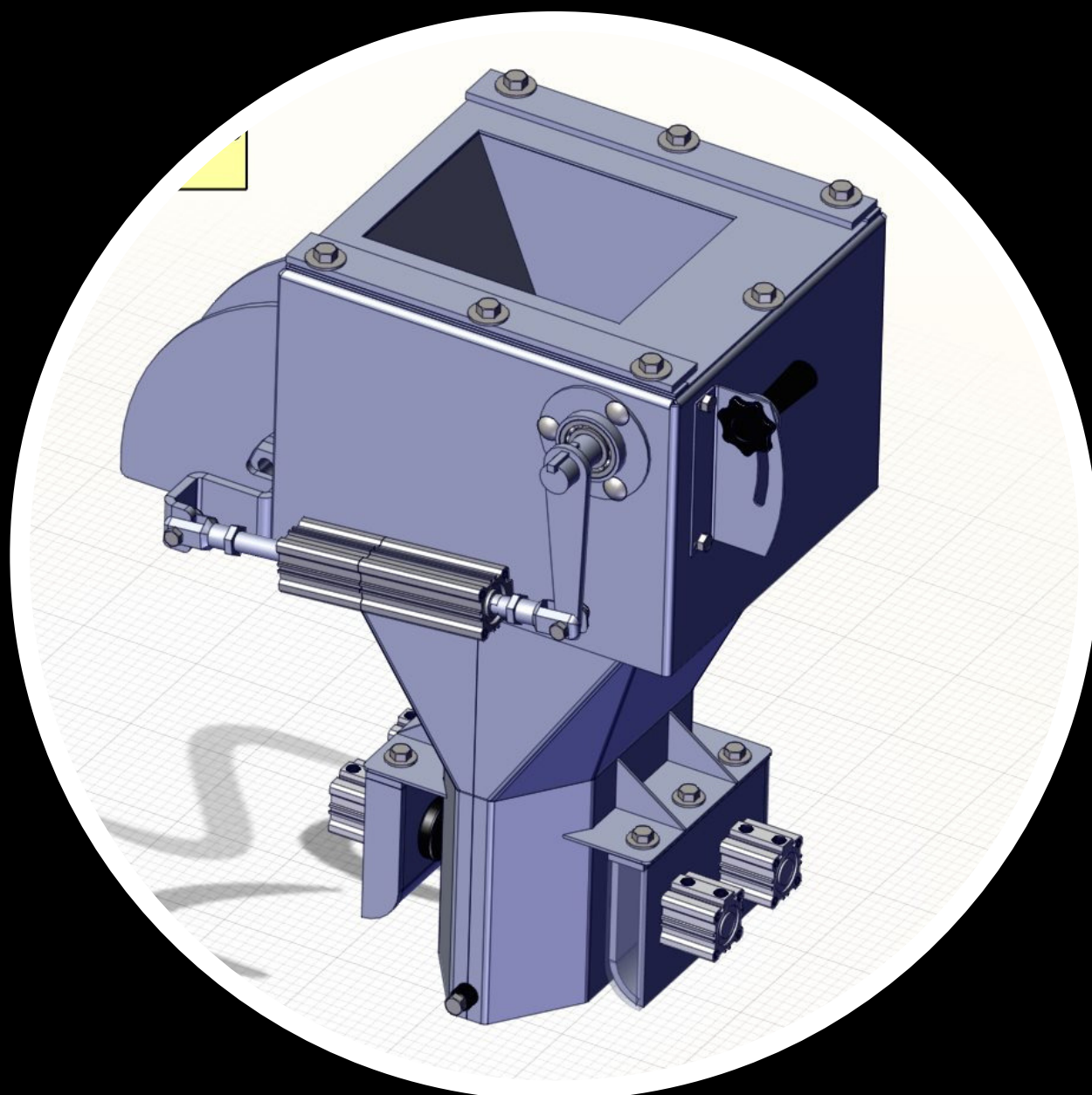
Accesorios de salida



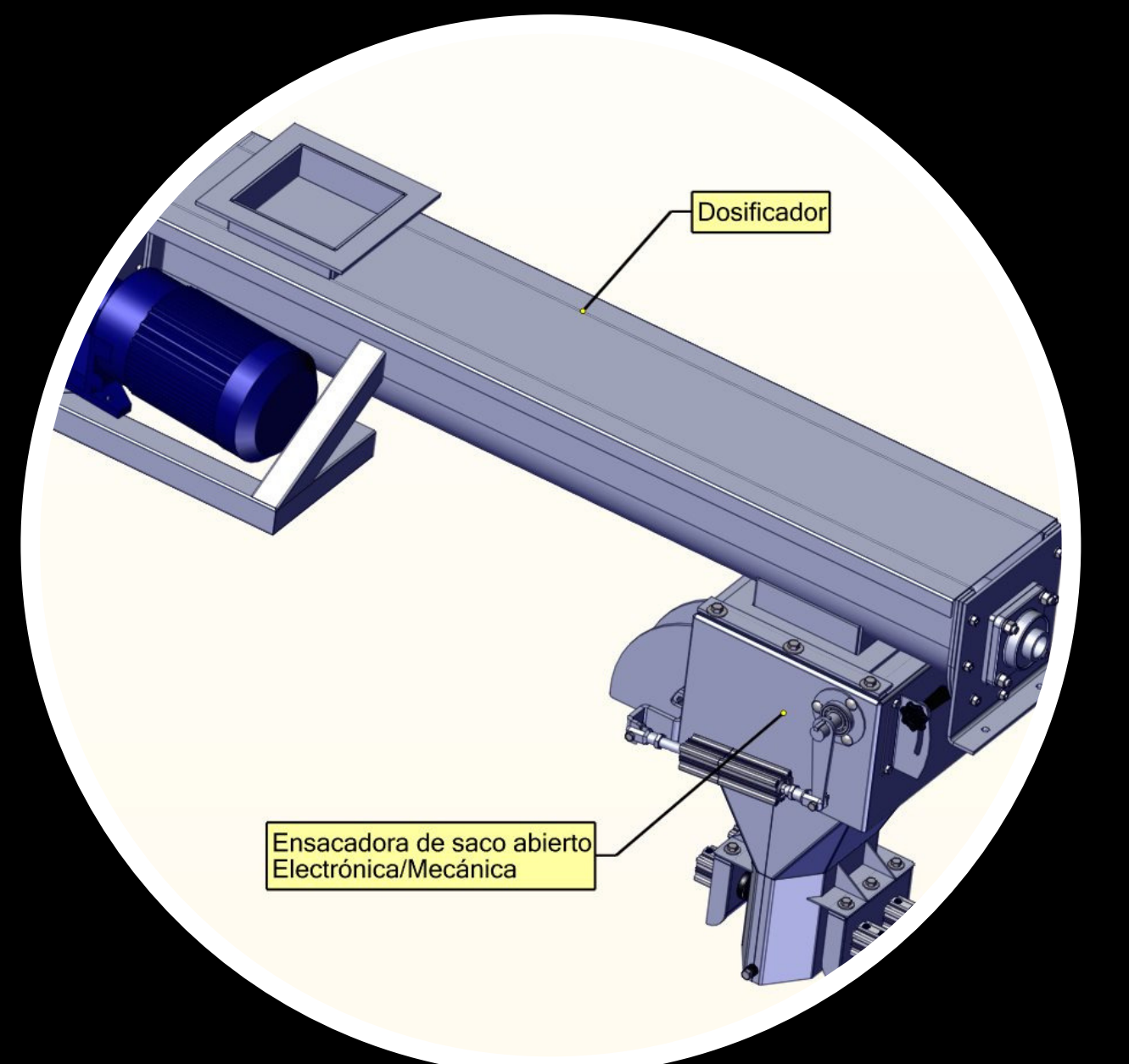
Salida mediante palanca  
de desfogue



Llenado volumétrica de  
saco valvulado



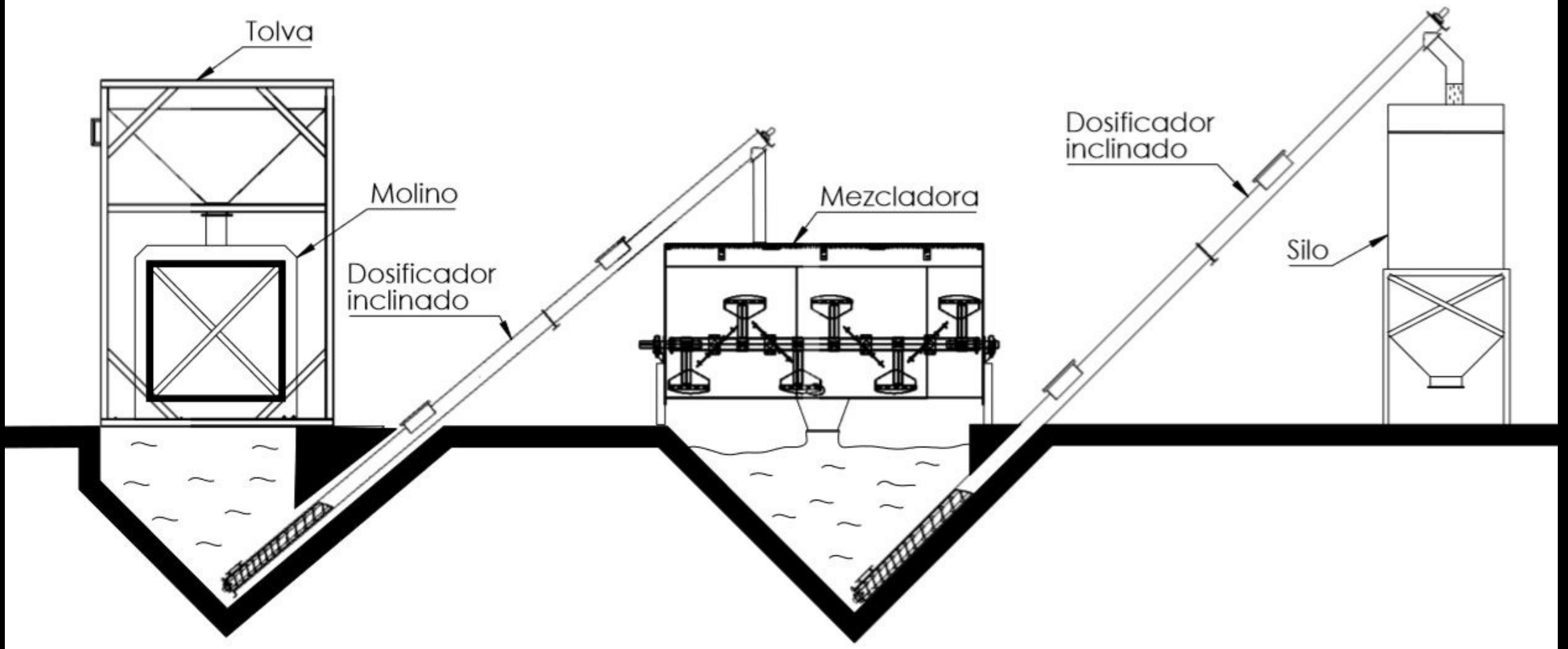
Báscula Electrónica para  
sacos de boca abierta



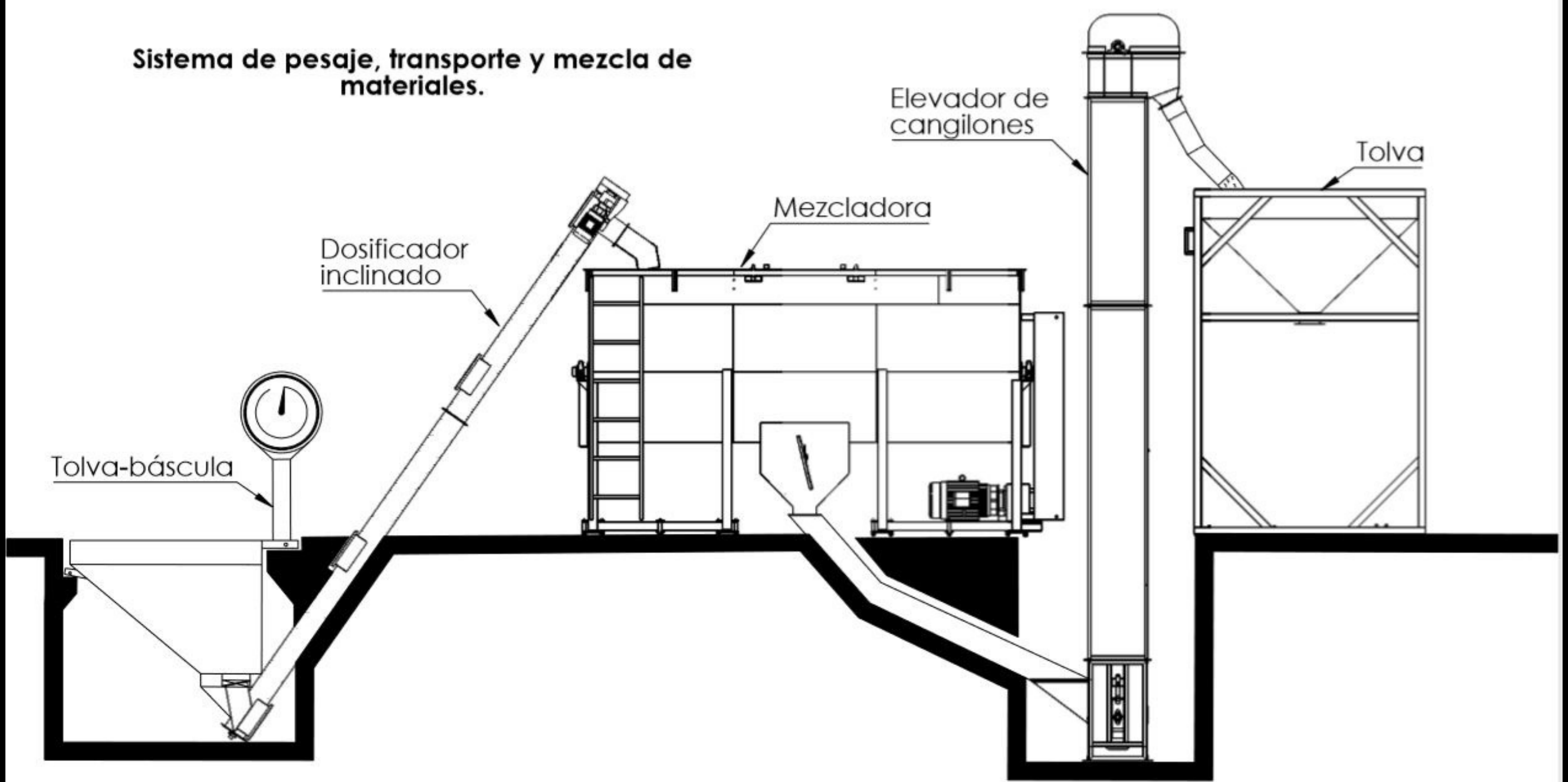
Dosificador Helicoidal  
para báscula electrónica

## Configuraciones comunes

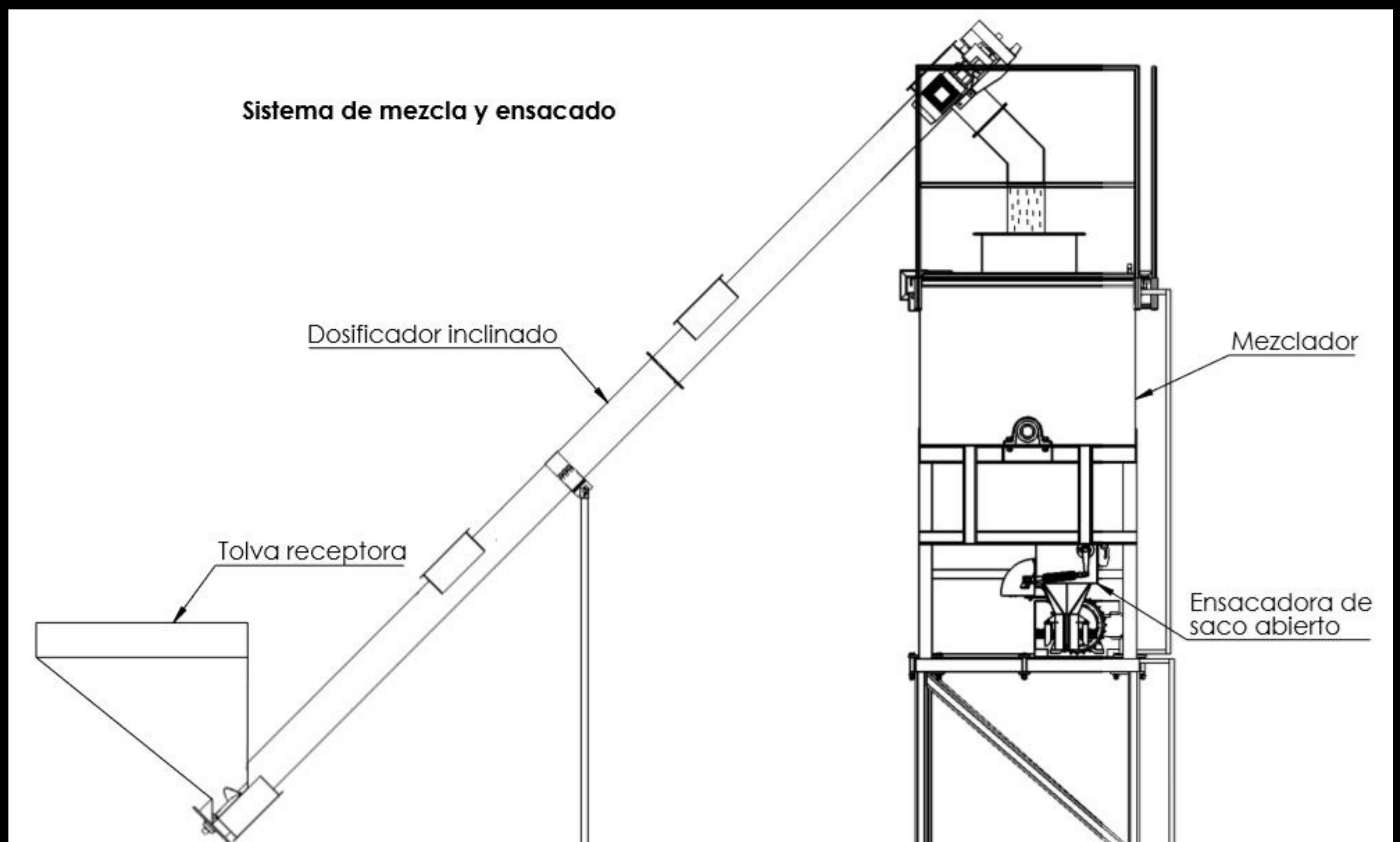
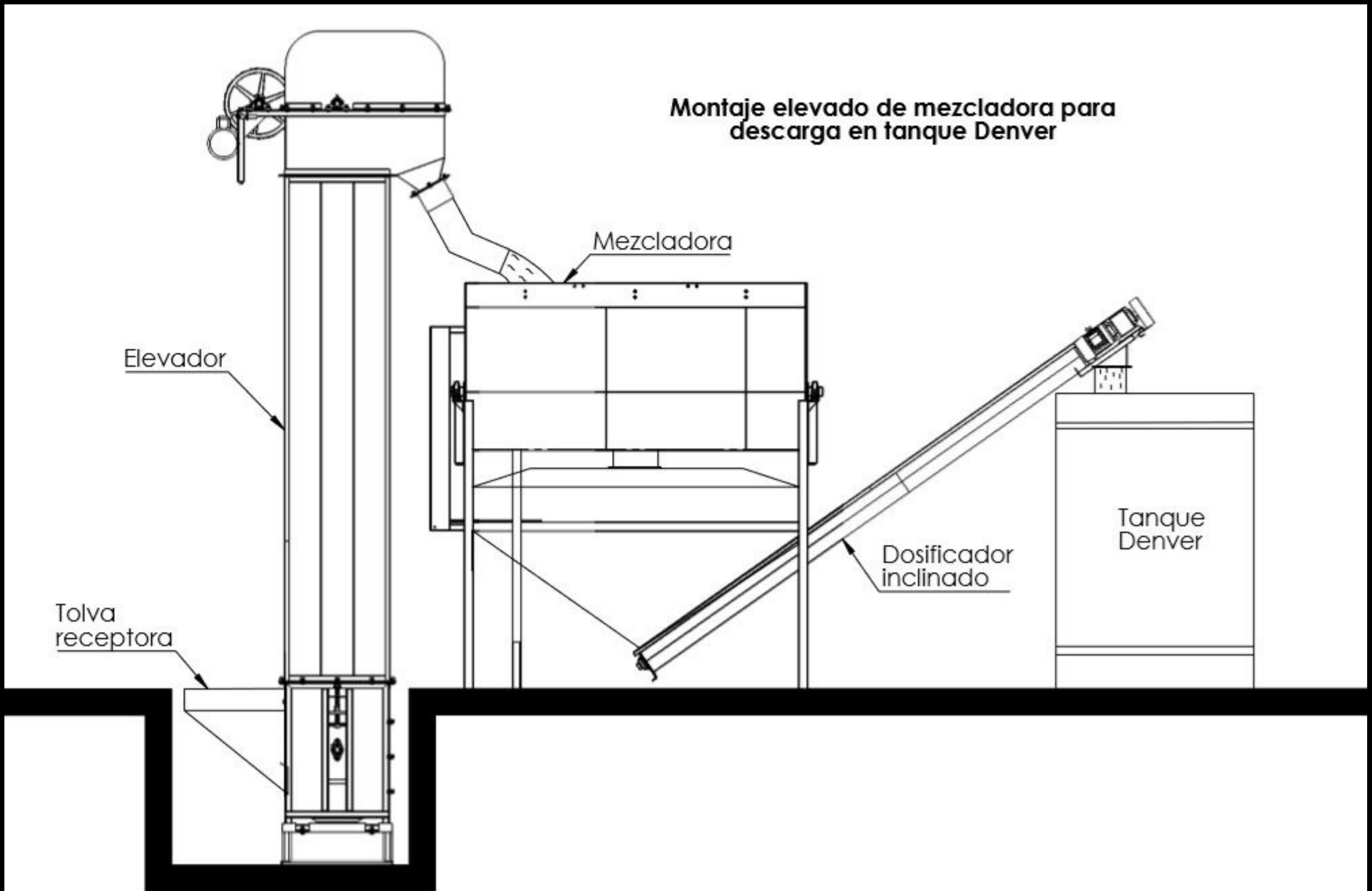
Molino y mezcladora sobre fosos receptores



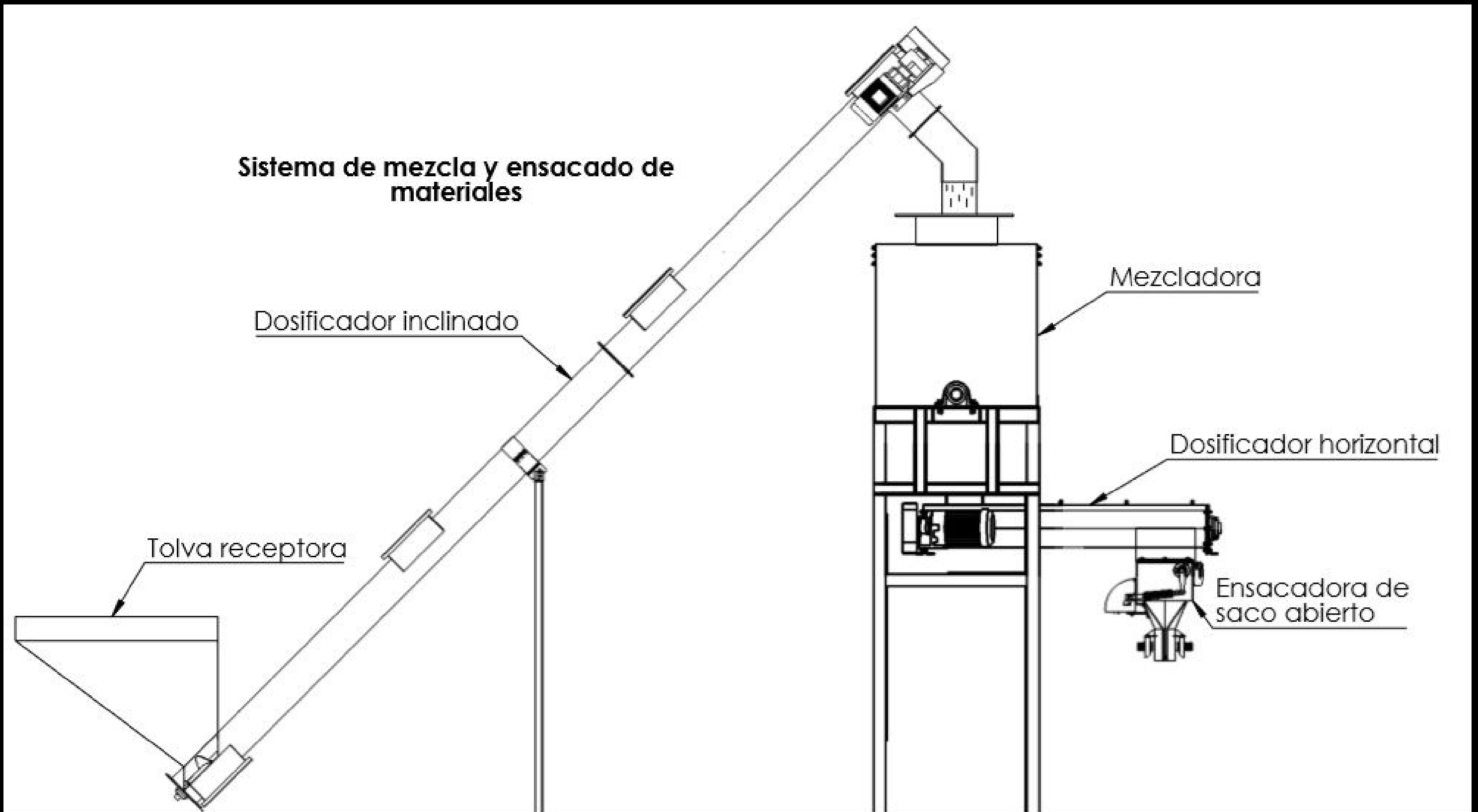
Sistema de pesaje, transporte y mezcla de materiales.





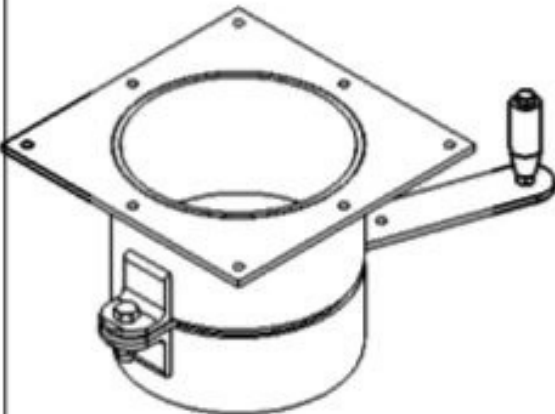
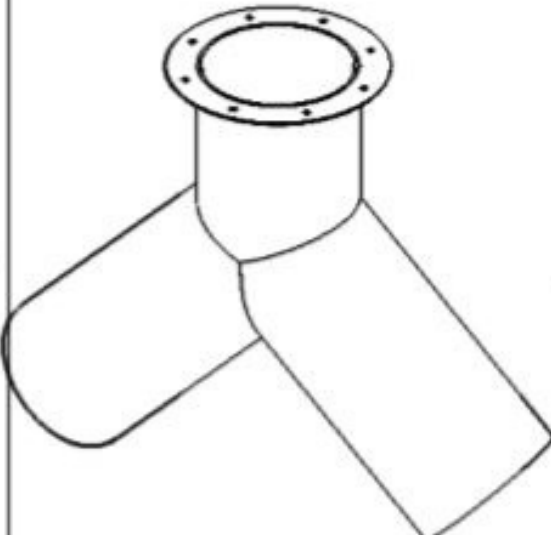
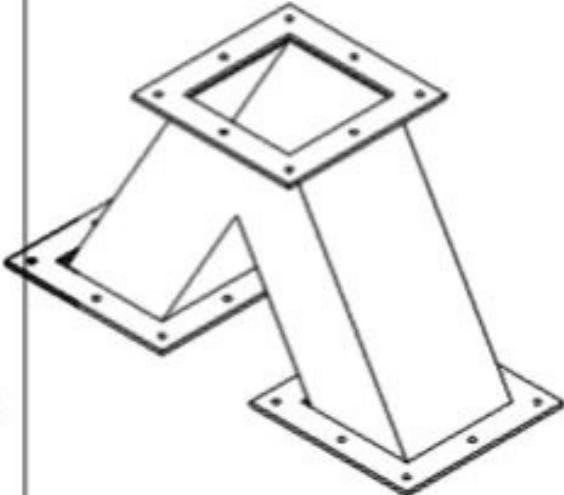
## Configuraciones comunes



## Configuraciones comunes



### Opciones de descarga

Brida de descarga soldada a artesa	Tolva con compuerta atornillada a mezclador	Descarga circular con compuerta tipo racera	Descarga tubular con derivación para descargas iguales	Descarga rectangular con derivación para descargas iguales
				



Diseñamos con  
ingeniería

*Bega Mezcladores*

